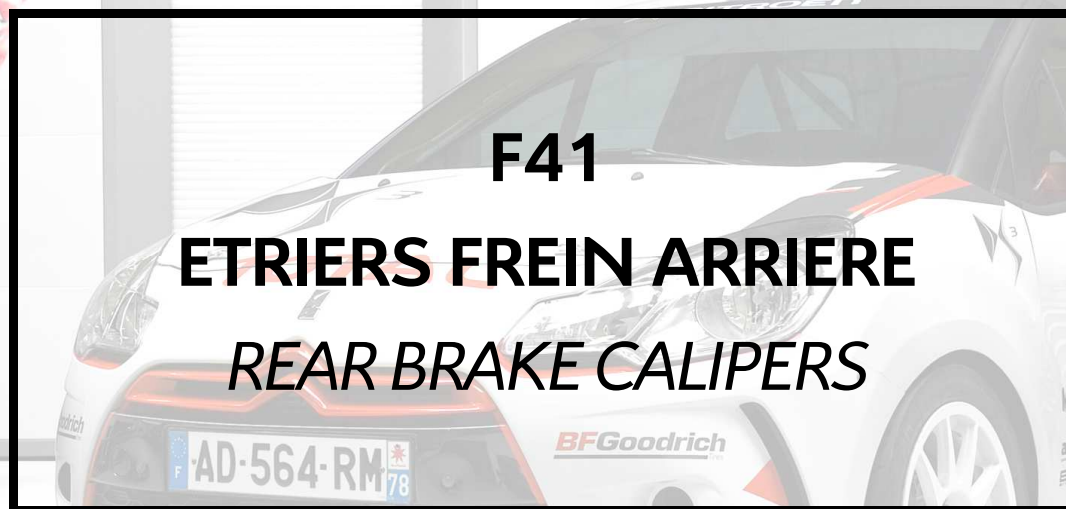


**CITROËN**  
RACING

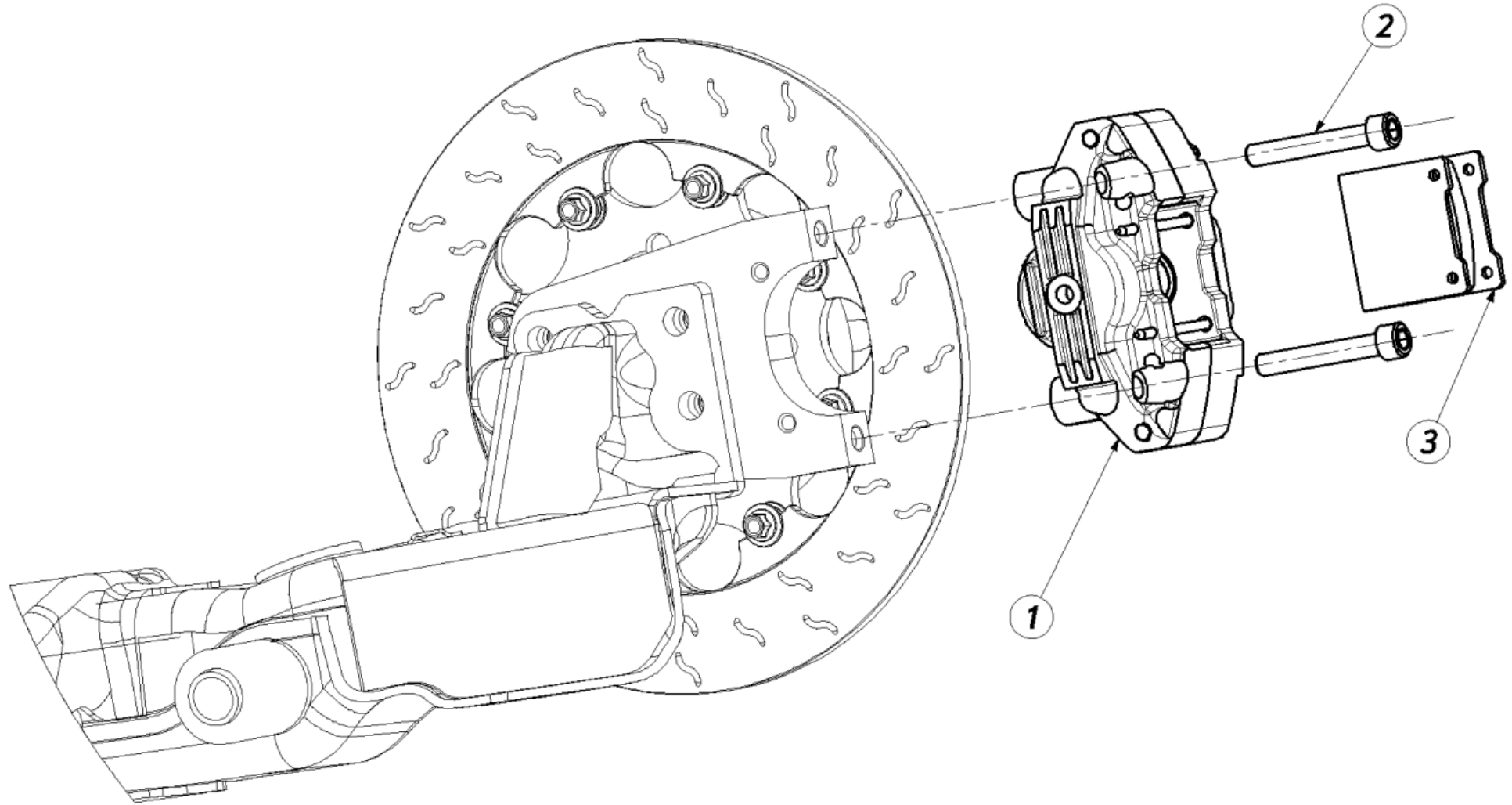
**DS3 R3**



**F41**

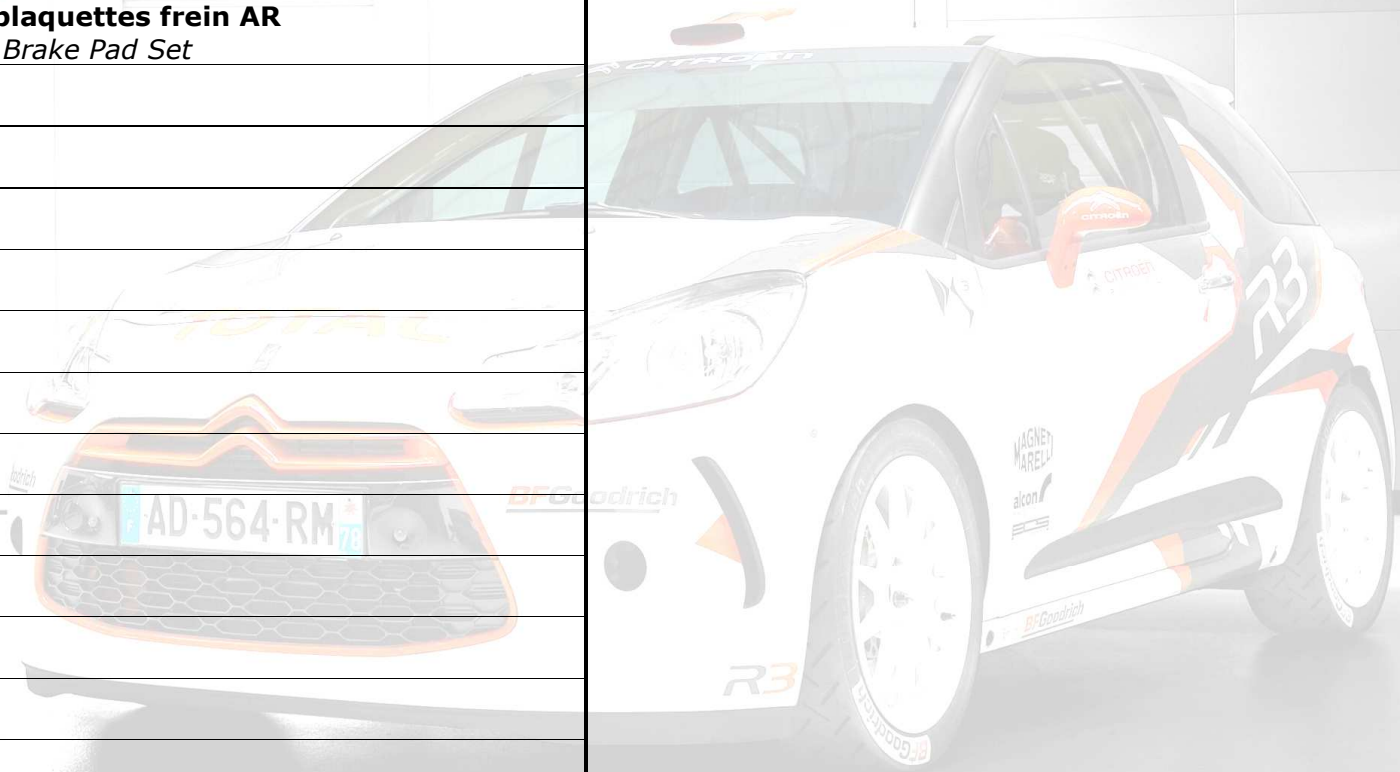
**ETRIERS FREIN ARRIERE**

**REAR BRAKE CALIPERS**





<b>REP</b>	<b>REFERENCE</b>	<b>QTE</b>	<b>DESIGNATION</b>
<b>1</b>	1F4163642A	1	<b>Etrier ARD</b> <i>Right Rear Brake Caliper</i>
<b>1</b>	1F4163643A	1	<b>Etrier ARG</b> <i>Left Rear Brake Caliper</i>
<b>2</b>	BCSP691356	4	<b>VIS de Fixation</b> <i>Mounting Screw</i>
<b>3</b>	1F4162596A	1	<b>Jeu plaquettes frein AR</b> <i>Rear Brake Pad Set</i>
<b>4</b>			
<b>5</b>			
<b>6</b>			
<b>7</b>			
<b>8</b>			
<b>9</b>			
<b>10</b>			
<b>11</b>			
<b>12</b>			
<b>13</b>			
<b>14</b>			
<b>15</b>			
<b>16</b>			





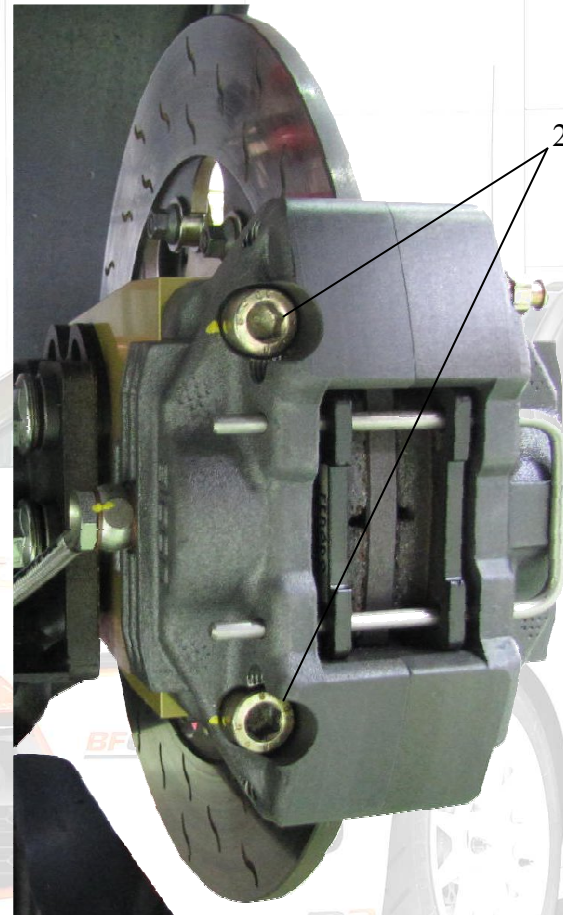


Assembler les étriers sur leurs supports, à l'aide des vis (*rep.2*)

Fit the calipers on their mounts, using the screws (*rep. 2*).

Oter l'axe de maintien des plaquettes, insérer les plaquettes dans l'étrier et remonter l'axe.

Remove the brake pad retaining pin, insert the brake pads in the caliper and refit the pin



50 N.m